

**588449**  
**(MBJJGBJ4AO)**Vollflächen-Induktionskochfeld auf  
Wärmeschrank, 4 Zonen, einseitig bedienbar  
mit Aufkantung

## Hauptmerkmale

- Überhitzungsschutz: 1 Temperaturfühler schaltet bei Überhitzung die Stromzufuhr ab.
- Das glatte Glaskeramik Kochfeld ist leicht zu reinigen und bietet ein Maximum an Hygiene.
- Spritzschutz: IPX5
- Alle wesentlichen Komponenten sind leicht von vorn zugänglich
- Nahezu die gesamte Ceranglasfläche kann genutzt werden, ohne "tote" Zonen.
- Schnell einsatzbereit durch sofortige volle Heizleistung.
- Geringe Wärmeabstrahlung an die Küche.
- Töpfe können ohne Anheben zwischen den Heizzonen verschoben werden.
- Der nahtlose Übergang zwischen den individuellen Heizzonen des großen Induktionsfelds ermöglicht das Aufstellen vieler Töpfe, ideal im à-la-carte-Geschäft
- THERMODUL Anschlussystem für nahtlose Deckplatte bei Installation von Geräten nebeneinander; so kann kein Schmutz in die Funktionskomponenten eindringen, und die Geräte können für Service oder Austausch leicht abmontiert werden.
- Metallknebel mit eingebautem, hygienischem Silikongriff für leichte Handhabung und Reinigung. Das Spezialdesign der Regler schützt vor Eindringen von Schmutz oder Flüssigkeiten in Funktionskomponenten.
- 9 Leistungsstufen.
- Die grüne LED auf dem Bedienfeld zeigt folgende Funktionen an:
  - ON: Topf wird erkannt
  - OFF: der Drehknopf steht auf "Null"
  - LANGSAMER BLINKEN: kein Poti erkannt
  - SCHNELLES BLINKEN: Fehler, die Anzahl der Blinksignale gibt die Art des Fehlercodes an

## Konstruktion

- Kontrolleuchte für jede Zone.
- 2 mm Deckplatte aus Chromnickelstahl 1.4301.
- Konstruktion gemäß DIN 18860\_2 mit 20 mm Tropfnase und 70 mm zurückgesetztem Sockel.
- Flache Oberflächenkonstruktion mit minimalen verdeckten Bereichen zur einfachen Reinigung aller Oberflächen
- Selbsttragende Konstruktion.

## TIT\_Sustainability

- [NOT TRANSLATED]

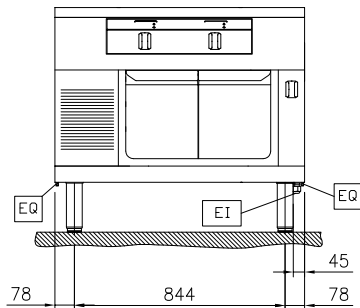


Genehmigung: \_\_\_\_\_

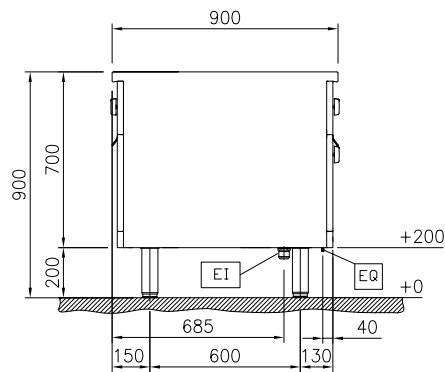
## Optionales Zubehör

- Reinigungsschaber für Infrarot- und Induktionsherde PNC 910601
- Verbindungsschiene für Geräte mit Aufkantung PNC 912498
- Portionierbord, 1000 mm Länge PNC 912528
- CNS-Portionierbord, 1000 mm Länge PNC 912558
- Klappbord PNC 912579
- Klappbord PNC 912580
- Seitenbord PNC 912586
- Seitenbord PNC 912587
- Seitenbord PNC 912588
- CNS-Frontblende, 1000 mm Länge PNC 912636
- CNS-Seitensockelblenden links und rechts, für Wandaufstellung, 850 mm Länge PNC 912659
- CNS-Seitensockelblenden links und rechts, für Aufstellung Rücken an Rücken, 1700 mm Länge PNC 912662
- CNS-Sockel, wandstehend, 1000 mm Länge PNC 912884
- CNS-Seitenwand rechts, 12,5 mm PNC 913003
- CNS-Seitenwand links, 12,5 mm PNC 913004
- CNS-Rückwand, 1000x700 mm PNC 913015
- Endschiene, bündig, links, für Gräte mit Aufkantung PNC 913115
- Endschiene, bündig, rechts, für Geräte mit Aufkantung PNC 913116
- Endschiene (12,5 mm) für Geräte mit Aufkantung, links PNC 913206
- Endschiene (12,5 mm) für Geräte mit Aufkantung, rechts PNC 913207
- U-Profil, Rücken an Rücken TL80/85/90 für Geräte mit Aufkantung (Preis pro lfm) PNC 913226
- - NOT TRANSLATED - PNC 913231
- Gelochtes Bord für Wärmeschränke und Unterschränke (einseitige Bedienung TL80-85-90 und beidseitige Bedienung für TL80) PNC 913234
- Verstärkte Seitenwand links, nur in Verbindung mit Seitenbord, für Wandaufstellung PNC 913261
- Verstärkte Seitenwand rechts, nur in Verbindung mit Seitenbord, für Wandaufstellung PNC 913262
- Befestigungsset für Zwischenböden PNC 913281
- FETTFILTER L=1000MM - THERMALINE 80/85/90 PNC 913666
- - NOT TRANSLATED - PNC 913670
- - NOT TRANSLATED - PNC 913686

Front

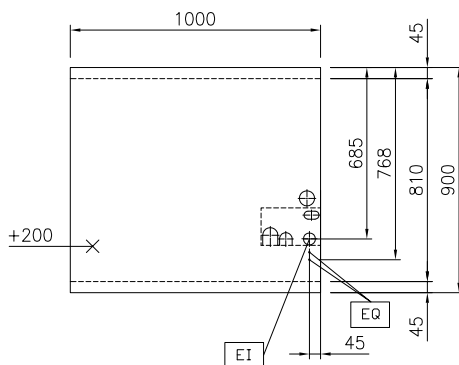


Seite



EI = Elektroanschluss  
 EQ = Equipotentialschraube

oben



### Elektrisch

<b>Netzspannung:</b>	
588449 (MBJJGBJ4AO)	400 V/3N ph/50/60 Hz
<b>Gesamt-Watt</b>	30 kW

### Schlüsselinformation

<b>Konfiguration</b>	mit Ofen; einseitig bedienbar	
<b>Leistung vordere Platten</b>	7 - 7 kW	
<b>Leistung hintere Platten</b>	7 - 7 kW	
<b>Abmessungen vordere Platten</b>	360x360	360x360
<b>Abmessungen hintere Platten:</b>	360x360	360x360
<b>Außenabmessungen, Länge:</b>	1000 mm	
<b>Außenabmessungen, Tiefe:</b>	850 mm	
<b>Außenabmessungen, Höhe:</b>	700 mm	
<b>Nettogewicht:</b>	125 kg	

### [NOT TRANSLATED]

<b>Durschnittlicher Verbrauch</b>	44.7 Amps
-----------------------------------	-----------